

SSX 2012



SSX 2012

SPEEDMAQ

SSX 2012

SSX 2012

SPEEDMAQ SSX2012

Características Técnicas



Monocomando por interface touch screen



Detalhe castelo giratório

- Motor de 20 hp (CA) controlado por inversor de frequência (220 ou 380 v, 50 ou 60 Hz).
- Transmissão direta do motor ao acoplamento de lâminas.
- Alimentação para 12 ou 24 volts.
- Monocomando por interface touch screen para controle de motor principal, sentido de rotação, ajuste de rpm, temperatura do fluido de calibração, número de injetadas, alimentação em 12/24 volts, limite de rotação, motores auxiliares, provetas de retorno, sincronização, etc.
- Bomba alimentadora independente com sistema de baixa (0 a 4 kg) e alta pressão (0 a 40 kg).
- Manovacuômetro - 76 cm de Hg + 4 kg (vácuo e alimentação).
- Manômetro 0 a 40 kg / 560 PSI (alta pressão).
- Manômetro 0 a 16 kg / 230 PSI (pressão de transferência).
- Manômetro 0 a 2,5 kg / 35 PSI (LDA).
- Reservatório de óleo com capacidade para 30 litros.
- Refrigeração a água sincronizado com aquecimento.
- Castelo giratório de 12 cilindros com iluminação.
- Capacidade das provetas: 0 a 44 ml e 0 a 260 ml.
- LDA limitador de fumaça.
- Pintura eletrostática a pó micronizado.
- Proвета para medir retorno da bomba fixada no painel frontal da máquina.
- Volante de inércia embutido.

Componentes de série

- Acoplamento de lâminas
- 12 porta injetores dentro do padrão ISO
- Suporte para bombas tipo "A", "B" e "P"
- Acoplamento para bombas rotativas Delphi e Bosch
- 06 tubos 6 x 2 x 600 A-B
- 06 tubos 6 x 2 x 840 A-B
- 12 tubos 6 x 2 x 600 B-B
- 03 mangueiras blindadas com engate rápido
- 01 mangueira plástica com engate rápido
- 01 mangueira com engate rápido para LDA
- 06 conexões para engate rápido
- 01 flange para bomba Bosch com anéis
- 01 chave allen 5 mm
- 01 engrenagem dupla
- 01 engrenagem para bomba DPC
- 01 engrenagem para bomba VE
- 04 parafusos para bomba "P"
- 01 cabo para 12V / 24V
- 01 alavanca para sincronização
- 02 conexões para alimentação e retorno

Technical Characteristics / Características técnicas

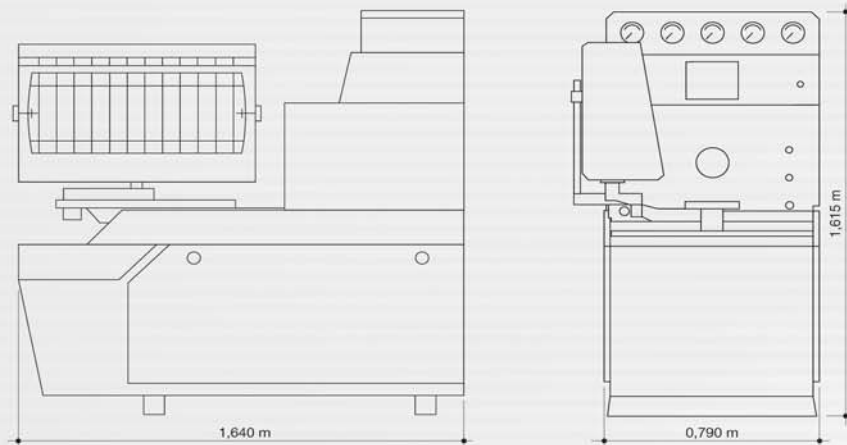
- 20 hp (AC) motor controlled by a frequency inverter (220 or 380 volts, 50 or 60 Hz).
- Direct transmission from the motor to the blade coupling.
- 12/24 volts power supply.
- Single touch screen panel for controlling main motor, direction of rotation, RPM, temperature of the calibration fluid, injection runs, 12/24 volts power supply, limit of rotation, auxiliary motors, return test tubes etc.
- Independent feed pump with low (0 to 4Kg) and high (0 to 40Kg) pressure system.
- Vacuum/pressure gauge -76 cm HG +4 Kg (vacuum and feed).
- Pressure gauge 0 to 40 Kg / 560 PSI (high pressure)
- Pressure gauge 0 to 16 Kg / 230 PSI (transfer pressure)
- Pressure gauge 0 to 2,5 Kg / 35 PSI (LDA)
- Oil tank with capacity for 30 liters
- Heater-synchronized water cooling system.
- Test tube capacity: 0 to 44 ml and 0 to 260 ml
- LDA (smoke limiter).
- 12 cylinder, rotary water tower, with lighting.
- Micronized-powder electrostatic painting.
- Test tube for measuring the pump return on the machine's front panel.
- Encased flywheel.
- *Motor 20 hp (C.A.) controlado por inversor de frecuencia (220 o 380 voltios , 50 o 60 Hz)*
- *Transmisión directa del motor al acoplamiento de láminas*
- *Alimentación para 12 e 24 voltios*
- *Único mando por interface de pantalla táctil para control de motor principal, sentido de rotación, RPM, temperatura del fluido de calibración, número de inyectadas, alimentación en 12/24 voltios, límite de rotación, motores auxiliares, probetas de retorno, etc*
- *Bomba alimentadora independiente con sistema de presión baja (0 a 4 Kg) y alta (0 a 40 Kg)*
- *Medidor de succión / presión -76 cm HG +4 Kg (succión y alimentación)*
- *Manómetro 0 a 40 Kg / 560 PSI (alta presión)*
- *Manómetro 0 a 16 Kg / 230 PSI (presión de transferencia)*
- *Manómetro 0 a 2,5 Kg / 35 PSI (LDA)*
- *Reservorio de aceite con 30 litros de capacidad*
- *Refrigeración a agua sincronizada con calefacción*
- *Capacidad de las probetas : 0 a 44 ml y 0 a 260 ml*
- *LDA (limitador de humo)*
- *Castillo giratorio de 12 cilindros con iluminación*
- *Pintura electrostática de polvo micronizado*
- *Probeta para medir retorno de la bomba en el panel frontal de la máquina*
- *Volante de inercia encajado*

Series equipment / Equipos de Serie

- Blade coupling
- 12 injectors holds in accordance with ISO standard
- Pumps supports "A" , "B" and "P"
- Coupling for rotary pumps (Delphi / Bosch)
- 06 6 x 2 x 600 A-B tubes
- 06 6 x 2 x 840 A-B tubes
- 12 6 x 2 x 600 B-B tubes
- 03 quick-coupling shielded hoses
- 01 quick-coupling plastic hoses
- 01 quick coupling hose for the LDA
- 06 quick coupling connections
- 01 flange for a Bosch pump with rings
- 01 5mm Allen wrench
- 01 double gear
- 01 VE pump gear
- 01 DPC pump gear
- 04 "P" pump support Allen screws
- 01 12/24 volts cable
- 01 synchronization lever
- 02 feed and return connections
- *Acoplamiento de láminas*
- *12 porta inyectores de acuerdo a la norma ISO*
- *Soporte para bombas "A" , "B" y "P"*
- *Acoplamiento para bombas rotativas Delphi / Bosch*
- *06 tubos 6 x 2 x 600 A-B*
- *06 tubos 6 x 2 x 840 A-B*
- *12 tubos 6 x 2 x 600 B-B*
- *03 mangueras blindadas con enganche rápido*
- *01 manguera con enganche rapido para LDA*
- *06 conexiones para enganche rápido*
- *01 acople para bomba Bosch con anillos*
- *01 llave Allen 5 mm*
- *01 engranaje doble*
- *01 engranaje de la bomba VE*
- *01 engranaje de la bomba DPC*
- *04 tornillos Allen del soporte para bomba "P"*
- *01 cable para 12 y 24 voltios*
- *01 palanca para sincronización*
- *01 conexion para alimentacion*
- *02 conexiones para retorno*



Dimensões / Size / Dimensiones



Peso: 600 kg



SPEEDMAQ

Speedmaq Indústria e Comércio de Máquinas Ltda.
Rua Saguairú, 411 - Casa Verde - São Paulo - Brasil
CEP 02514-000 - PABX (55-11) 3858-1633
www.speedmaq.com.br